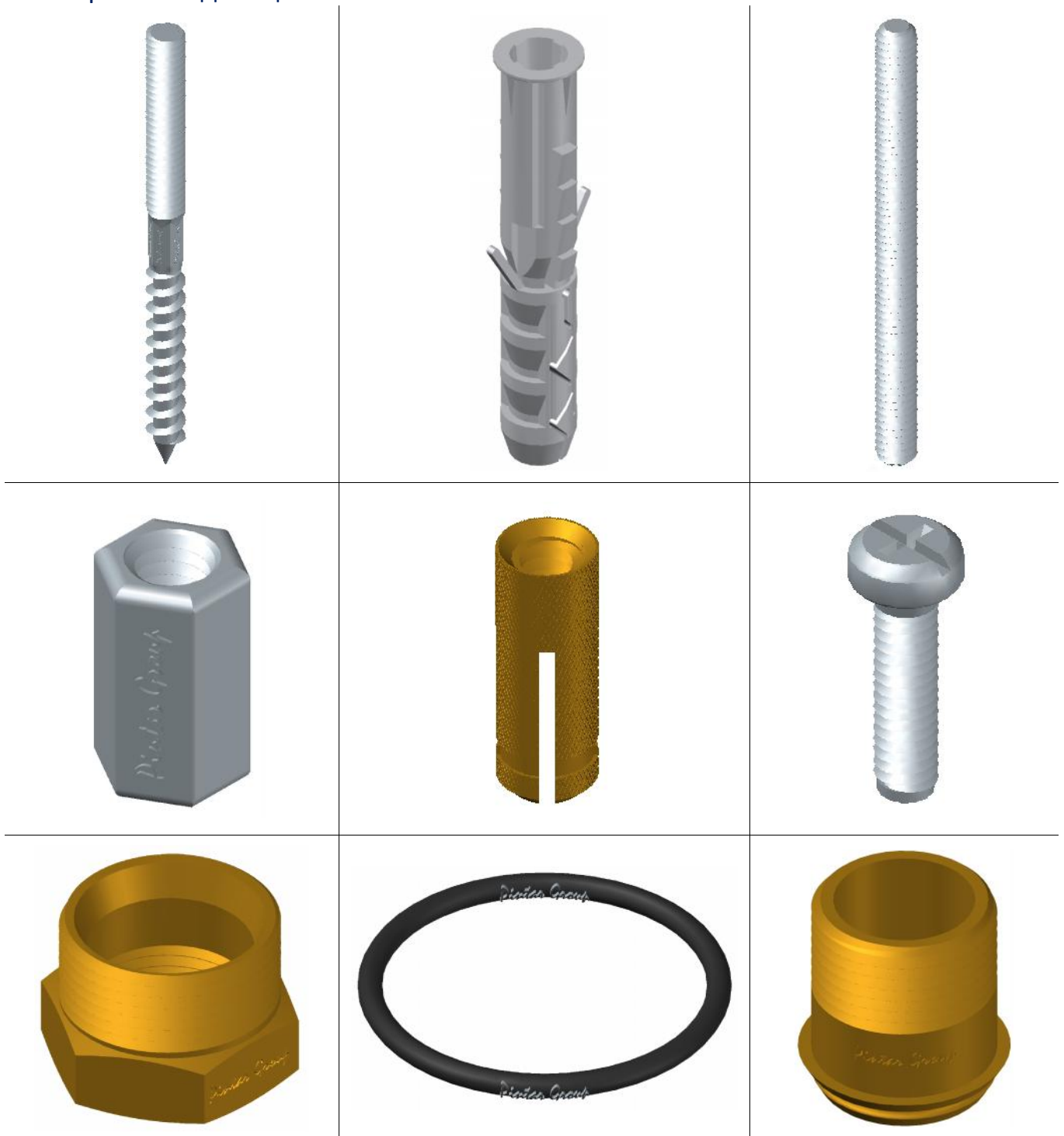

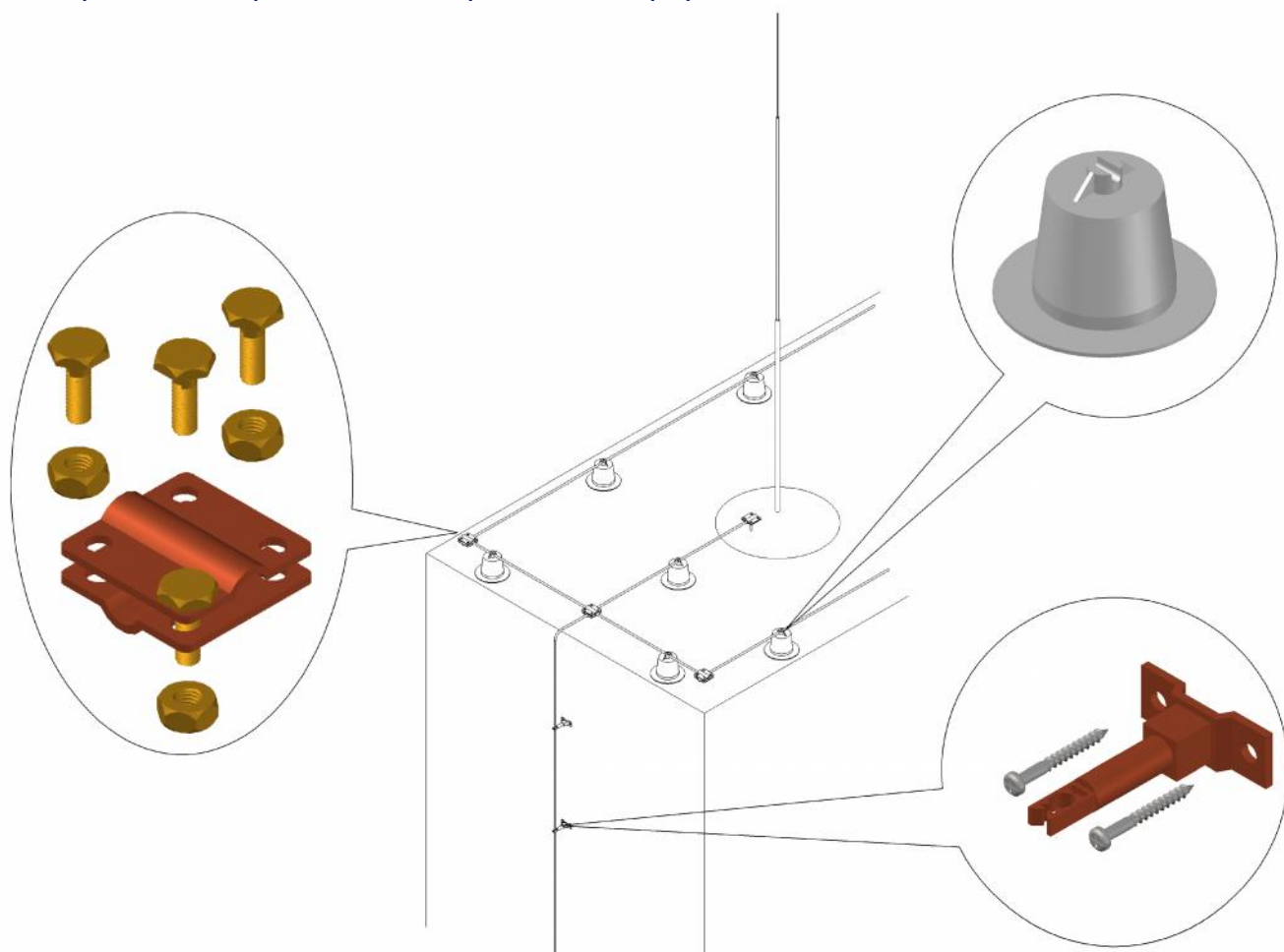


Компания **Pintar Group** – это комплекс решений по **созданию, моделированию, разработке и проектированию** инженерно-технических задач, предлагает спектр услуг:

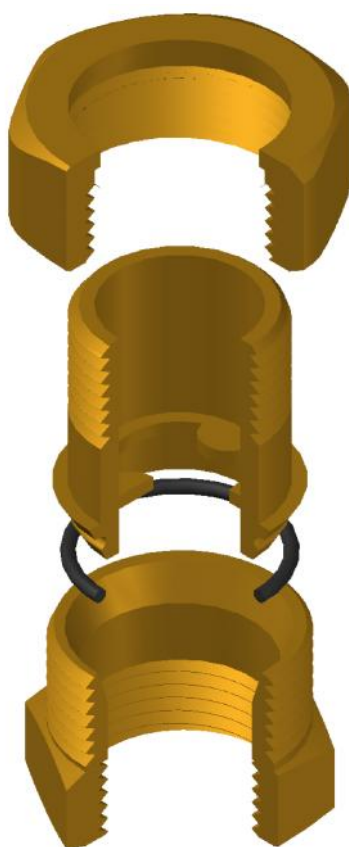
3D моделирование – создание объемного представления изделий, с последующей возможностью получения и применения их в чертежах и сборочных единицах.



 **CAD каталоги** – это электронная библиотека номенклатуры продукции Вашей компании в формате удобном для дальнейшего использования электронными средствами обработки информации.

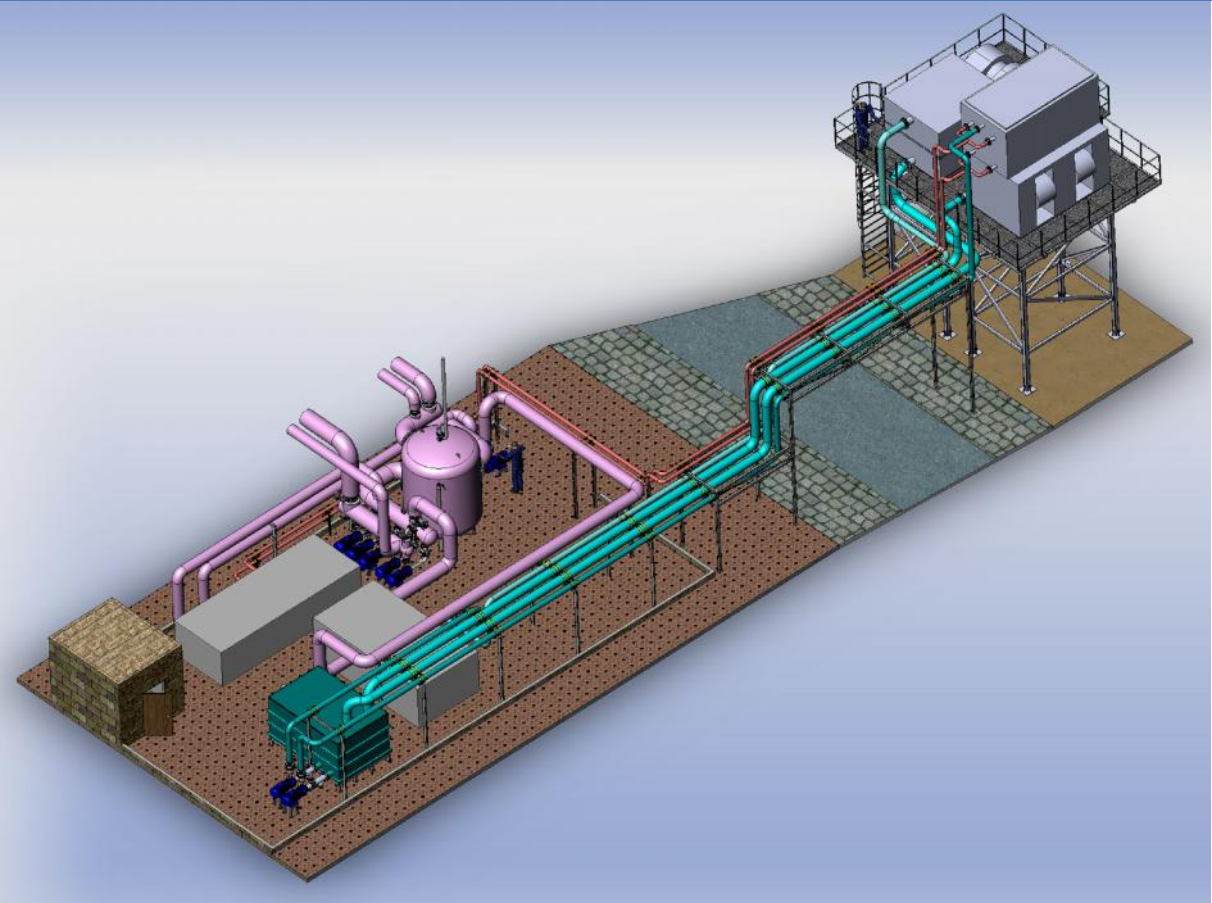
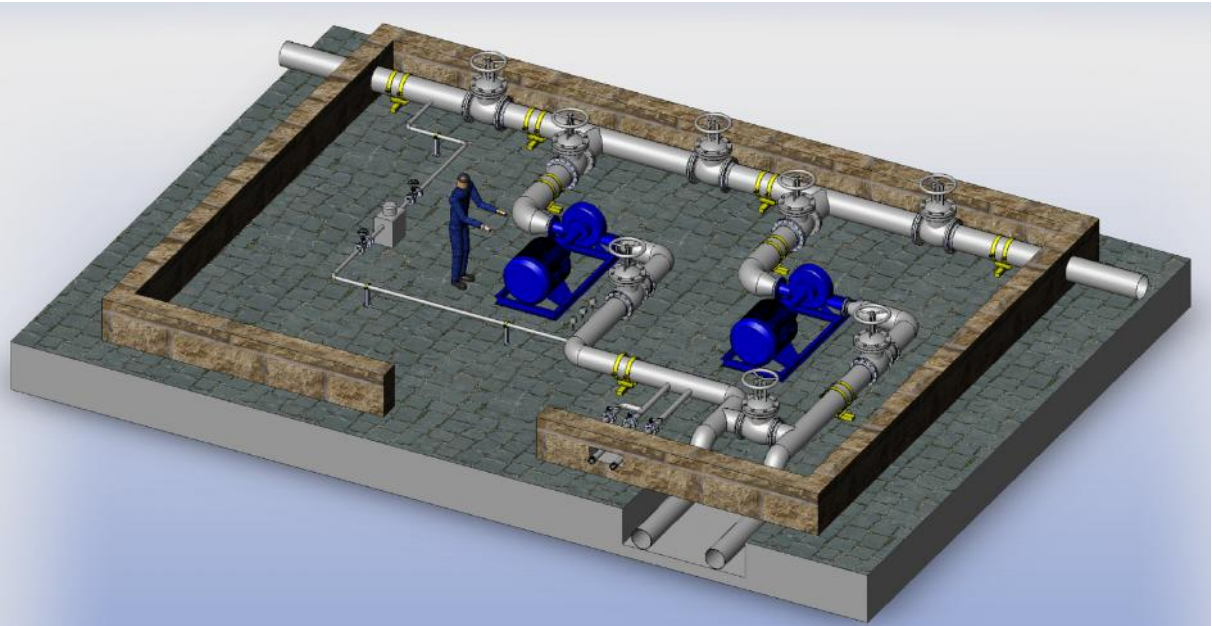


 **Создание (из показанных выше) сборочных 3D моделей простой сложности:**





Создание 3D моделей повышенной сложности:



Более детально на www.pintar.kiev.ua

С уважением *Pintar Group*

Pintar Group

We work in any dimension

